

507 – ROBINET SFERIC DIN FONTĂ CU SFERĂ INOX PN 16



Caracteristici:

Dimensiuni: DN 15 - DN 200

Racord: flanșă GN10/16

Temperatură de lucru: min. -10°C; max. + 200°C

Presiune max. de lucru: 16 bar

Materiale: fontă

Trecere totală.

Manetă blocabilă.

Sferă inox.

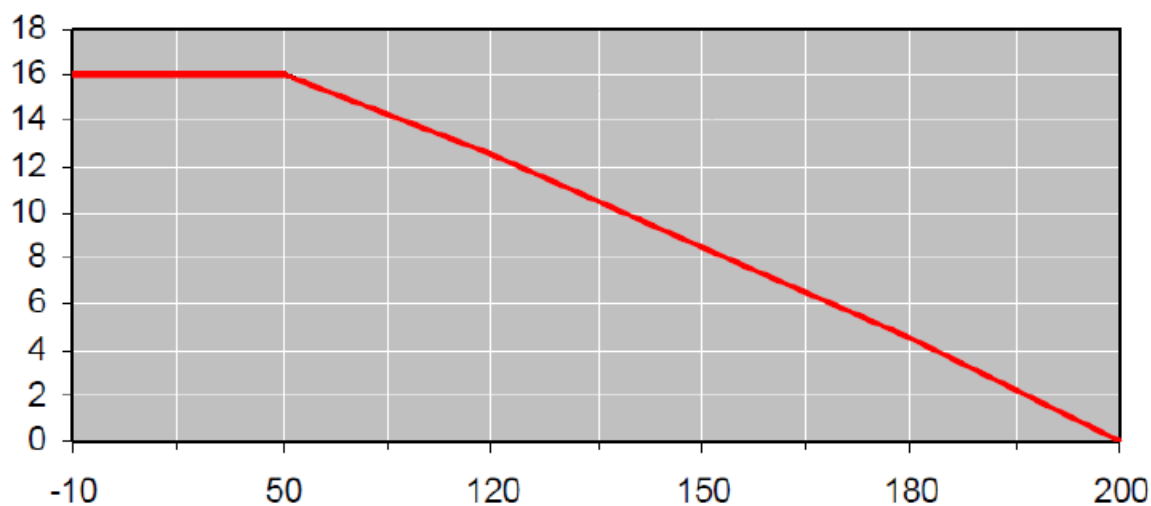
Motorizabil.

Vopsit negru RAL 9004; grosime vopsea 5 – 15 micrometri.

Nu se recomandă folosirea la abur sau aer comprimat.

Curba Presiune - Temperatură

P (bar)

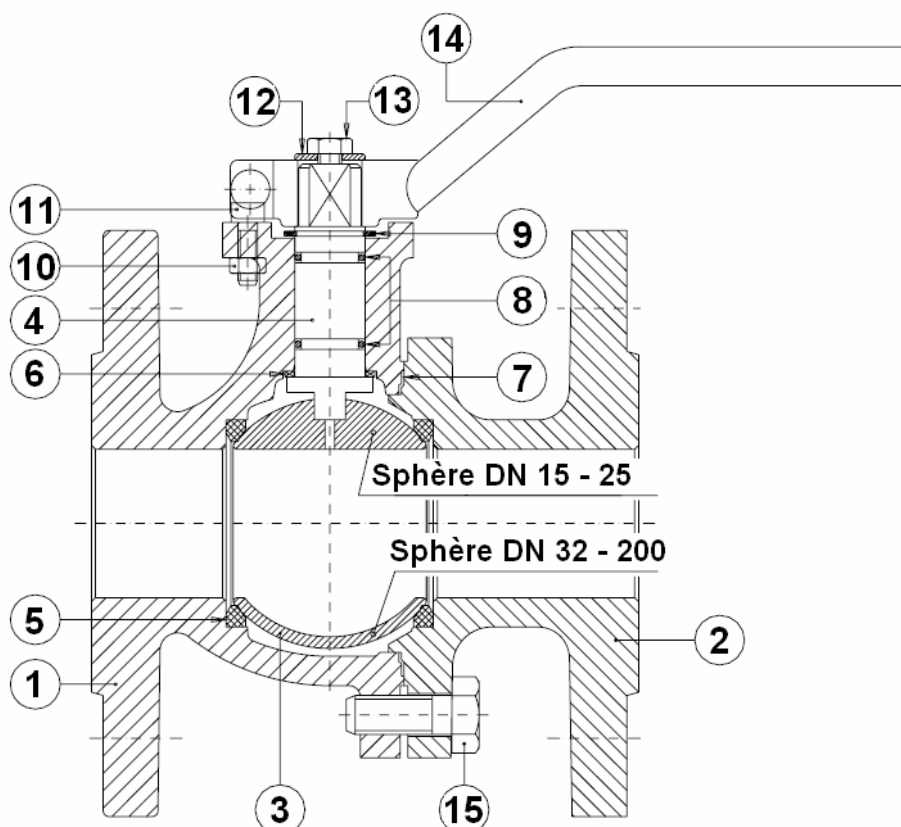


Temperatură, °C

Coeficient de debit Kv (m^3/h)

DN	15	20	25	32	40	50	65	80	100	125	150	200
Kv	37,4	74,8	105	176	223	416	660	1200	1980	3600	5040	10890

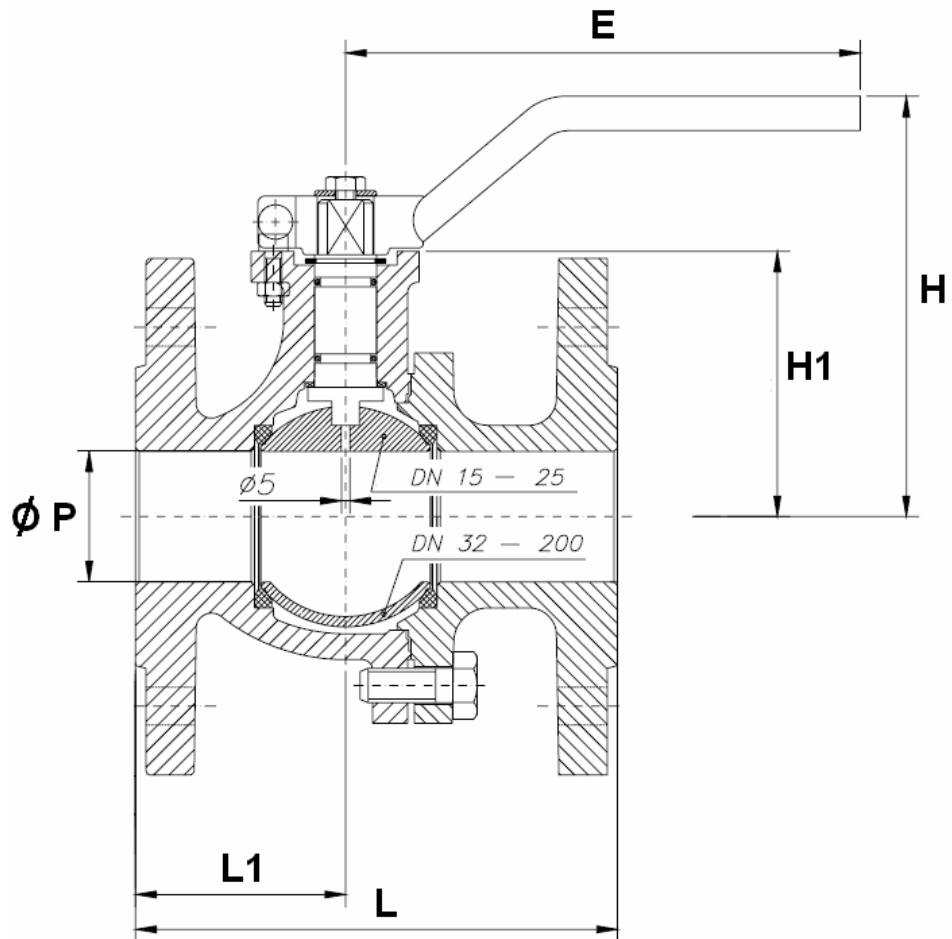
Componente



LEGENDĂ

Reper	Denumire reper	Material
1	Corp	Fontă EN GJL-250
2	Racord	Fontă EN GJL-250
3	Sferă DN 15-DN 25	Inox 303
3	Sferă DN 32-DN 200	Inox 304
4	Ax	Inox 304
5	Scaun	PTFE
6	Inel	PTFE
7	Garnitură corp	PTFE
8	Garnitură ax	FLM
9	Șaibă ax	Oțel DIN 471
10	Piuliță	Oțel DIN 934 8
11	Șurub	Oțel DIN 912 8.8
12	Șaibă manetă	Oțel zincat
13	Șurub manetă	Oțel DIN 933 5.6
14	Manetă	Oțel
15	Șurub corp	Oțel DIN 933 5.6

Dimensiuni (mm)



DN	15	20	25	32	40	50	65	80	100	125	150	200
Ø P	13	17	24	31	38	50	65	80	100	125	150	200
L	115	120	125	130	140	150	170	180	190	200	210	400
L1	49	55,5	51,5	53	61	62	81,5	79	94	120,5	155	190
H	92	95,5	102,2	114,7	119	127	141	151,5	176,5	208	254,5	293,5
H1	48,5	53	59,5	72	77	85	98	108,5	134	165	190	229
E	170	170	170	170	302,5	302,5	224	335	350	350	500	500
kg.	2,12	2,72	3,62	5,32	6,9	9	11,68	14,68	20,23	33,73	49,77	81,77

