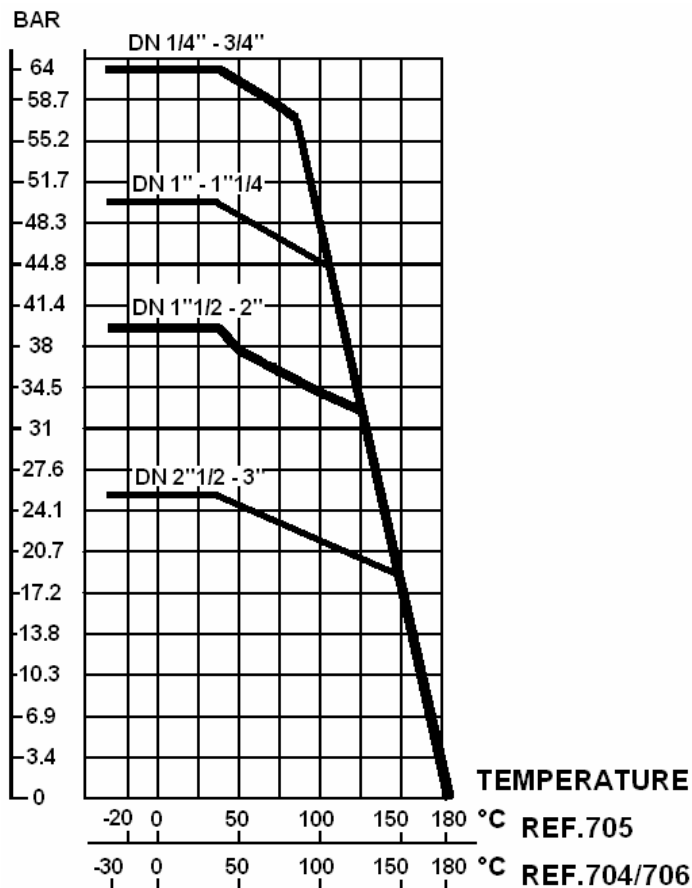


**705/706 – ROBINET SFERIC OȚEL CARBON / INOX PN 63**



**Curba Presiune - Temperatură**



**Caracteristici:**

**Dimensiuni:** DN 1/4" – DN 3"

**Racord:** filet MM

**Temperatură de lucru:**

- min. -30°C inox și - 20°C oțel carbon
- max. + 180°C

**Presiune max. de lucru:** 63 bar

**Materiale:** oțel carbon sau inox

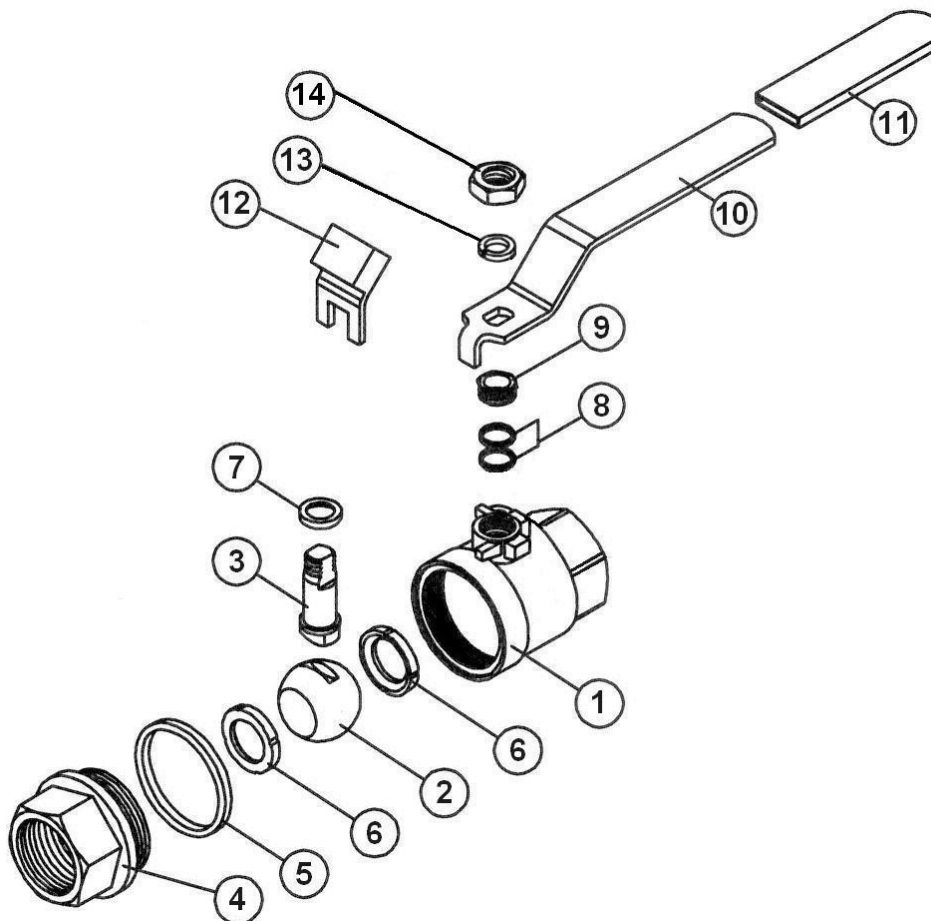
Trecere totală.

Manetă blocabilă.

Sferă plină.

Presetupă PTFE.

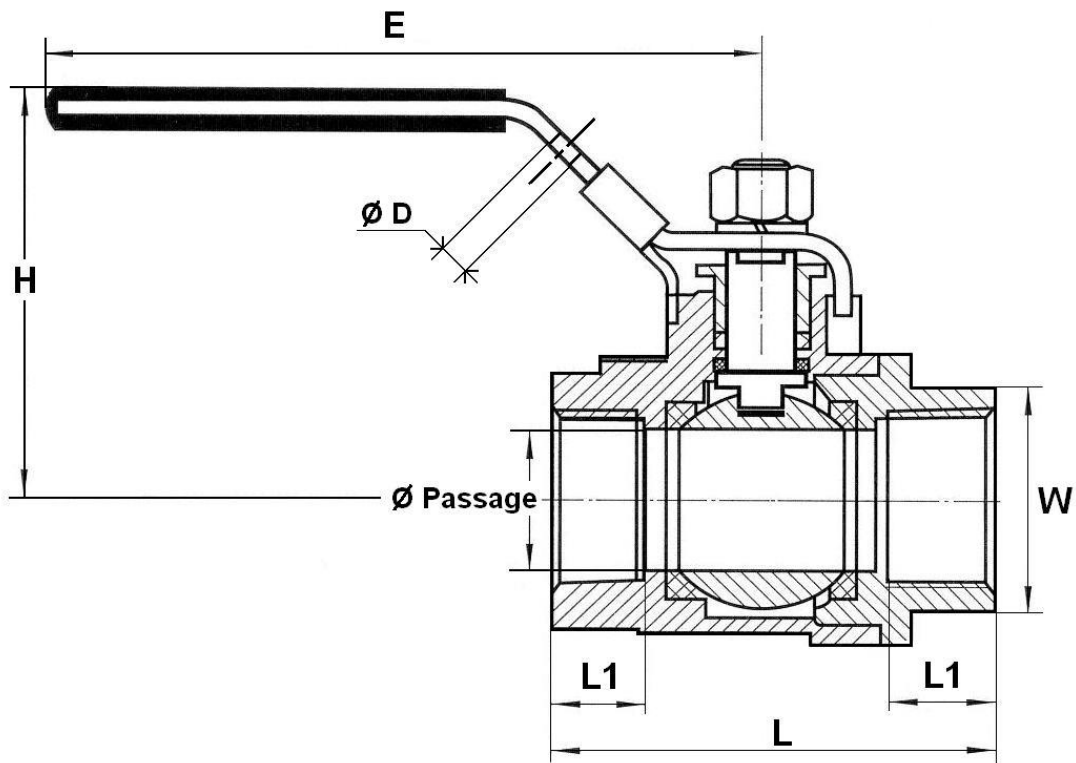
## COMPONENTE



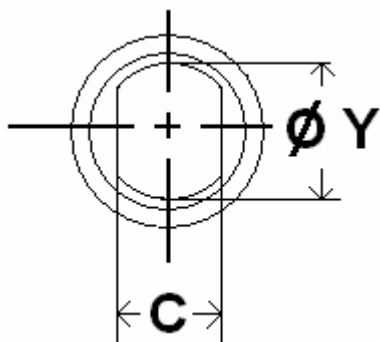
### Legendă:

Reper	Denumire reper	705	706
1	Corp	ASTM A216 WCB	ASTM A351 CF8M
2	Sferă	ASTM A351 CF8M	
3	Ax	Inox 304	Inox 316
4	Niplu	ASTM A216 WCB	ASTM A351 CF8M
5	Garnitură	PTFE	
6	Scaun	PTFE CU 15% sticlă	
7	Garnitură ax	PTFE	
8	Presetupă	PTFE	
9	Piuliță presetupă	Inox 304	
10	Manetă	Inox 304	
11	Teacă manetă	Plastic	
12	Sistem de blocare	Inox 304	
13	Șaibă manetă	Inox 304	
14	Piuliță manetă	Inox 304	

**DIMENSIUNI**



**Dimensiuni ax**



DN	1/4"	3/8"	1/2"	3/4"	1"	1 1/4"	1"1/2"	2"	2 1/2"	3"
Ø Trecere	9,2	12,5	15	20	25	32	38	50	65	80
L	48,6	52,5	59	65	76	90	102	122	157	176
Ø D	8	8	8	8	8	8	8	8	8	8
E	81	87	100	100	148	148	190	190	280	280
H	47,5	52	56,5	58,5	74	78	92	103	118	127
L1	10	12	14,5	16	18	19	20	22	28	32
W	19	22	26	32	38	50	54	68	85	98
C	4	5	6,5	6,5	8	8	8,5	8,5	12	12
Ø Y	6	7	7,5	7,5	9	9	11	11	15,5	15,5
706 - kg.	0,195	0,228	0,284	0,37	0,61	0,996	1,59	2,562	5,33	7,737
705 – kg.	0,196	0,255	0,29	0,372	0,636	0,96	1,588	2,58	5,316	7,93