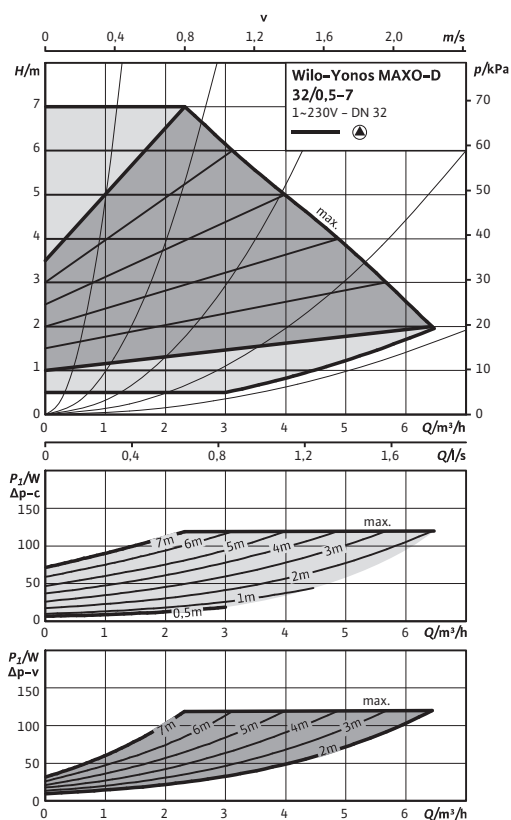
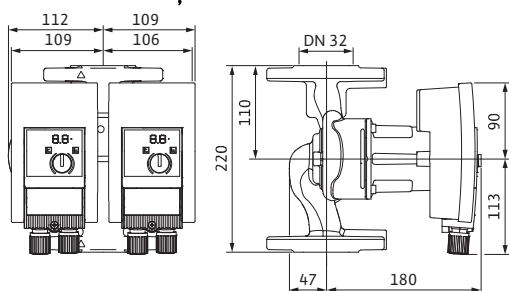


Foai de date: Wilo-Yonos MAXO-D 32/0,5-7

Caracteristici



Desen de execuție



Agenți termici admiși (alți agenți termici, la cerere)

Apă de încălzire (conform VDI 2035)	•
Amestecuri apă/glicol (max. 1:1; la o concentrație mai mare de 20% trebuie verificate performanțele)	•

Domeniul de utilizare admis

Domeniu de temperatură la temperatură ambientă max. +40 °C	-20...+110°C
Presiune de lucru maxim admisă P_{max}	6/10 bar

Racorduri

Flanșă	Flanșă combi PN6/10 (flanșă PN 16 cf. EN 1092-2).
Diametru nominal flanșă	DN 32
Lungime l_0	220 mm

Motorul și sistemul electronic

Indice de eficiență energetică (EEI)	$\leq 0,27$
Compatibilitate electromagnetică	EN 61800-3
Emitere de perturbații	EN 61000-6-3
Rezistență la perturbații	EN 61000-6-2
Reglarea turației	Convertizor de frecvență
Tip de protecție	IP X4D
Clasa de izolație	F
Rețea de alimentare	1~230 V, 50/60 Hz
Putere nominală a motorului P_2	90,00 W
turație N	1000 - 3700 rot/min.
Puterea absorbită P_1	5 - 120 W
Consum de curent I	0,08 - 1,00 A
Protecția motorului	integrată
Conectori cabluri P_g	M20x1.5

Materiale

Carcasa pompei	fontă cenușie (EN-GJL-250)
Rotor	plastic (PPE - 30% GF)
Ax pompă	oțel inoxidabil (X46Cr13)
Lagăr	Carbon impregnat cu metal

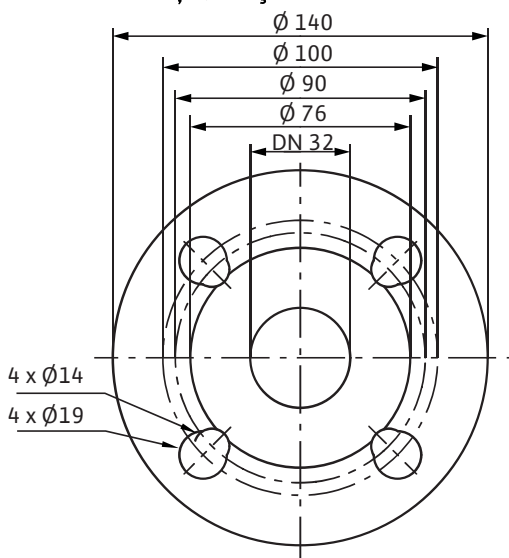
Înălțime minimă de intrare la ștuț de aspirație pentru evitarea cavității la temperatura de pompare a apei

Înălțime minimă de intrare la 50 / 95 / 110°C	3 / 10 / 16 m
---	---------------

Informații privind comanda

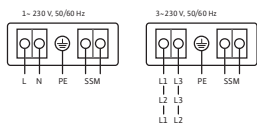
Foie de date: Wilo-Yonos MAXO-D 32/0,5-7

Desen de execuție, flanșă



Produce	Wilo	
Tip	Yonos MAXO-D 32/0,5-7	
Nr. art.	2120662	
Greutate aprox.	<i>m</i>	10 kg

Plan de borne



Semnalizare generală de defecțiune
(contact normal închis conform VDI 3814, solicitare 1
A, 250 V ~)

SSM:

Pentru funcții, vezi Catalogul Wilo, capitolul
"Gestionarea pompelor Wilo-Control, Indicații privind
alegerea"

