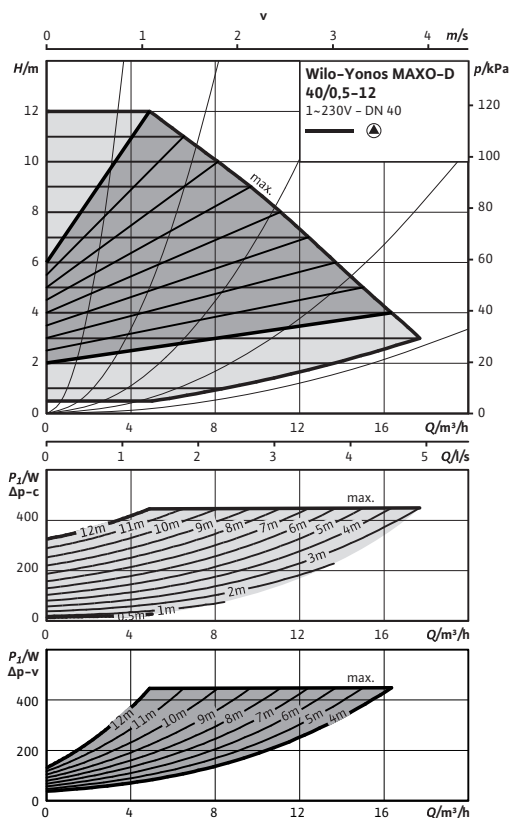
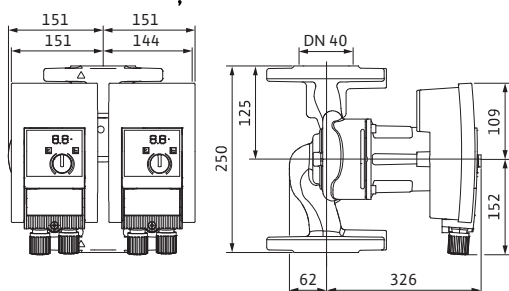


## Foai de date: Wilo-Yonos MAXO-D 40/0,5-12

### Caracteristici



### Desen de execuție



### Agenți termici admiși (alți agenți termici, la cerere)

Apă de încălzire (conform VDI 2035)	•
Amestecuri apă/glicol (max. 1:1; la o concentrație mai mare de 20% trebuie verificate performanțele)	•

### Domeniul de utilizare admis

Domeniu de temperatură la temperatură ambientă max. +40 °C	-20...+110°C
Presiune de lucru maxim admisă $P_{max}$	6/10 bar

### Racorduri

Flanșă	Flanșă combi PN6/10 (flanșă PN 16 cf. EN 1092-2).
Diametru nominal flanșă	DN 40
Lungime $l_0$	250 mm

### Motorul și sistemul electronic

Indice de eficiență energetică (EEI)	$\leq 0,27$
Compatibilitate electromagnetică	EN 61800-3
Emitere de perturbații	EN 61000-6-3
Rezistență la perturbații	EN 61000-6-2
Reglarea turației	Convertizor de frecvență
Tip de protecție	IP X4D
Clasa de izolație	F
Rețea de alimentare	1~230 V, 50/60 Hz
Putere nominală a motorului $P_2$	350,00 W
turație $N$	950 - 4500 rot/min.
Puterea absorbită $P_1$	15 - 450 W
Consum de curent $I$	0,17 - 2,00 A
Protecția motorului	integrată
Conectori cabluri $P_g$	M20x1.5

### Materiale

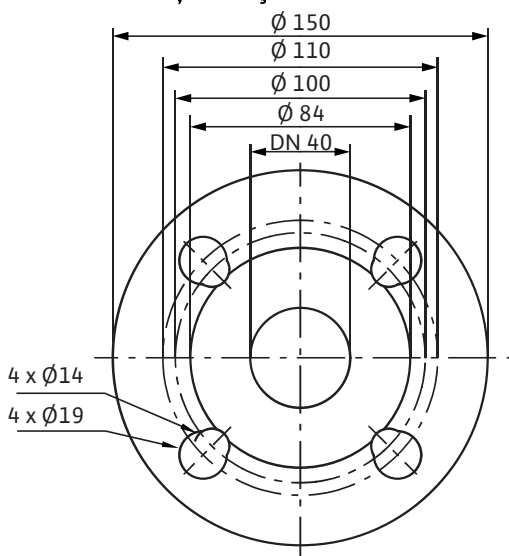
Carcasa pompei	fontă cenușie (EN-GJL-250)
Rotor	plastic (PPS - 40% GF) armat cu fibră de sticlă
Ax pompă	oțel inoxidabil (X46Cr13)
Lagăr	Carbon impregnat cu metal

### Înălțime minimă de intrare la ștuț de aspirație pentru evitarea cavității la temperatura de pompare a apei

Înălțime minimă de intrare la 50 / 95 / 110°C	5 / 12 / 18 m
---	---------------

## Foae de date: Wilo-Yonos MAXO-D 40/0,5-12

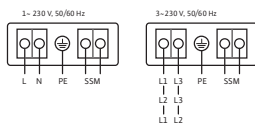
### Desen de execuție, flanșă



### Informații privind comanda

Prodot	Wilo
Tip	Yonos MAXO-D 40/0,5-12
Nr. art.	2120665
Greutate aprox.	<i>m</i> 24 kg

### Plan de borne



Semnalizare generală de defecțiune  
(contact normal închis conform VDI 3814, solicitare 1 A, 250 V ~)

SSM:

Pentru funcții, vezi Catalogul Wilo, capitolul "Gestionarea pompelor Wilo-Control, Indicații privind alegerea"

